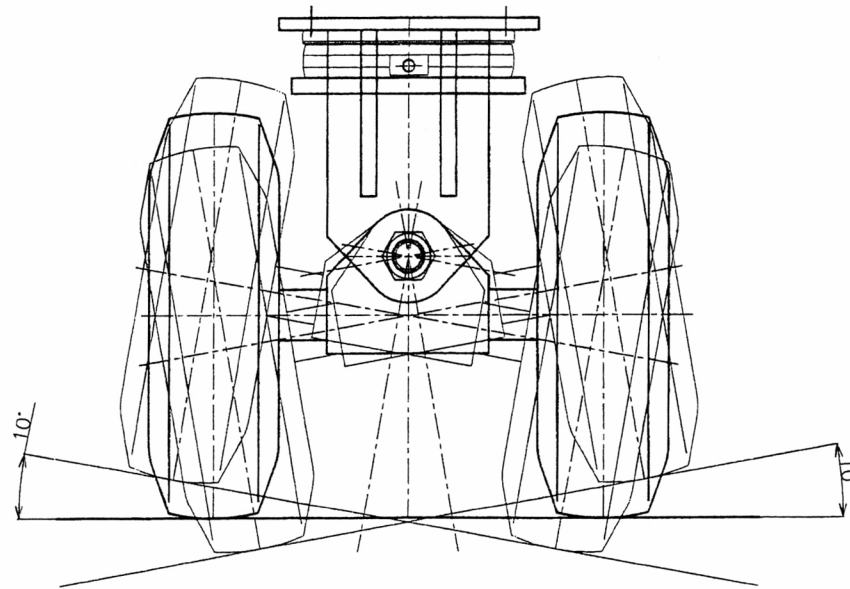
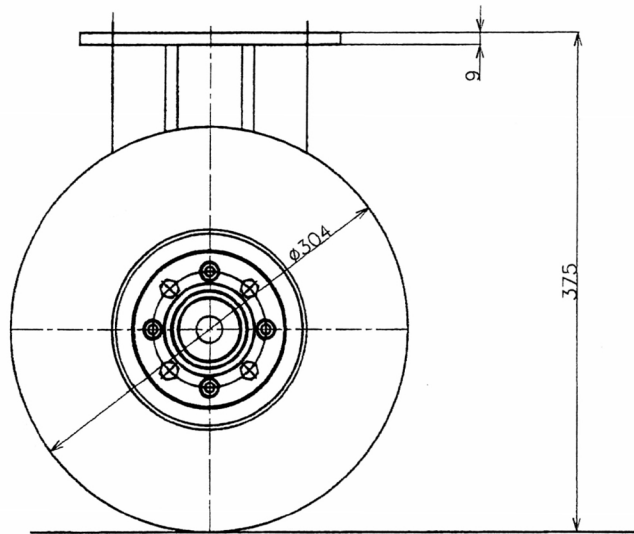
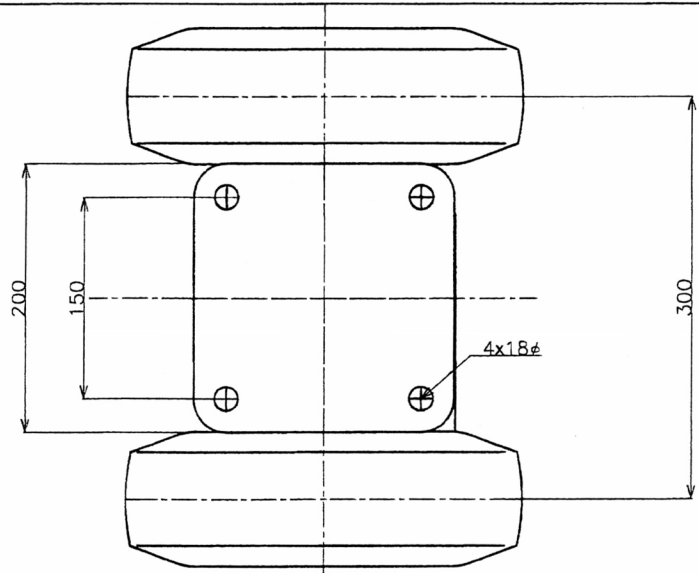


走行速度 Max 10Km/h 最大荷重 840 Kg



品番	品名	数量	型式
製番		客先	様向
尺度	1/4	品名	双輪 ローリング付固定車 UN3.50-5
年月日	2013.9.12	図面名	組立図
投影法	第3角法	図番	

				製図	設計	検図	承認
				小林	小林		
記号	訂正事項	日付	担当				

株式会社 サンエステック