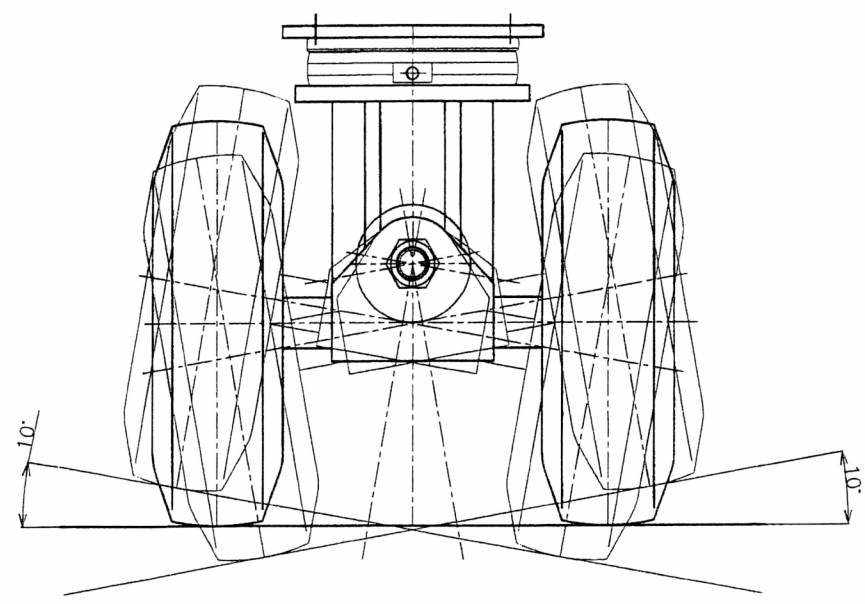
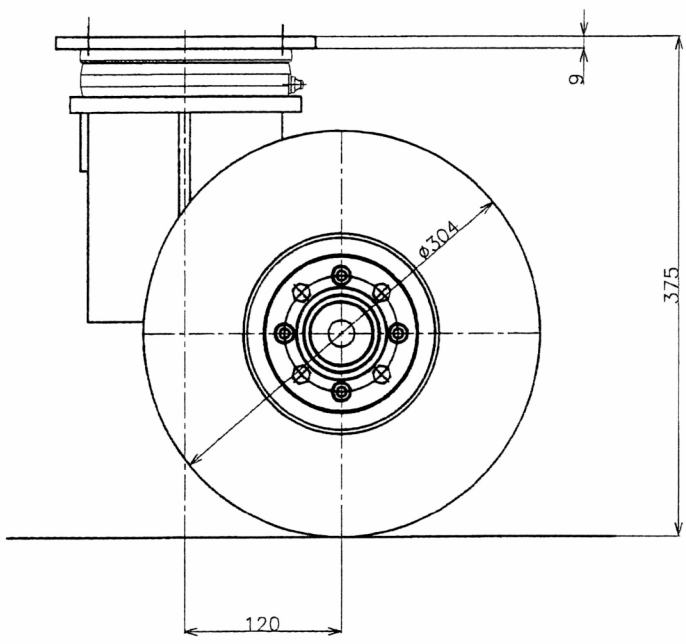


走行速度 Max 10 Km/h 最大荷重 840 Kg



品番	品名	数量	型式
製番		客先	横向
尺度	1/4	品名	双輪 ローリング付自由車 UN3.50-5
年月日	2013-9-12	図面名	組立図
投影法	第3角法	図番	

記号	訂正事項	日付	担当	製図	設計	検図	承認
				小林	小林		

株式会社 サンエステック