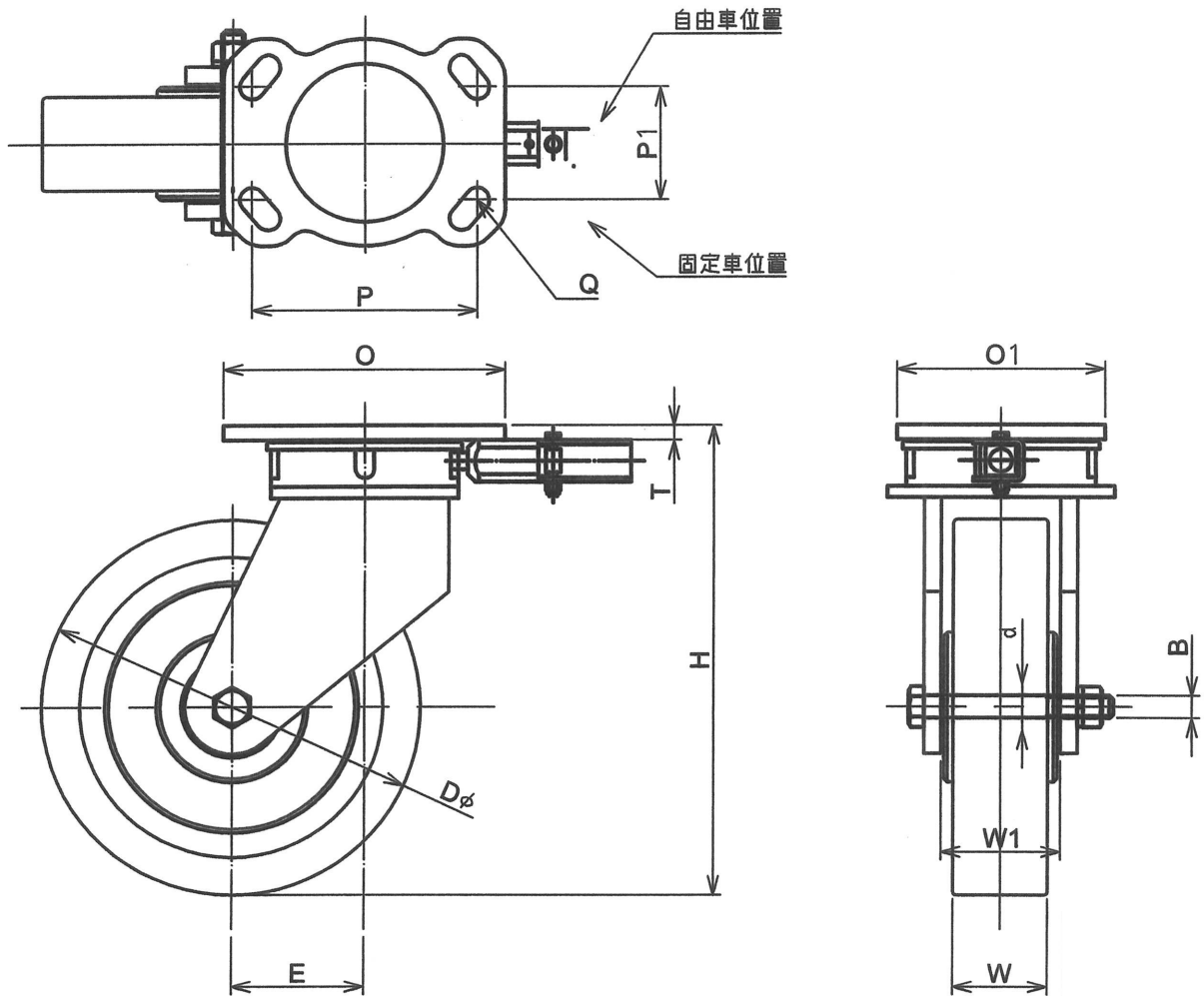


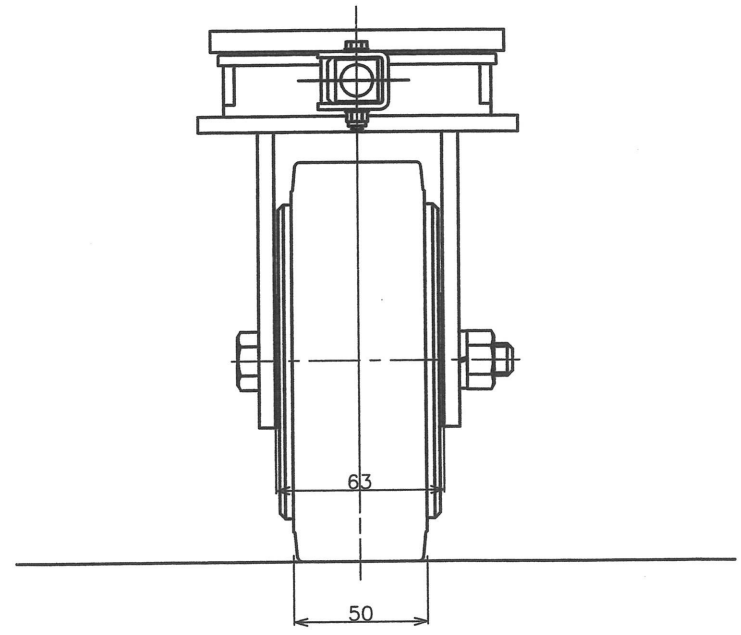
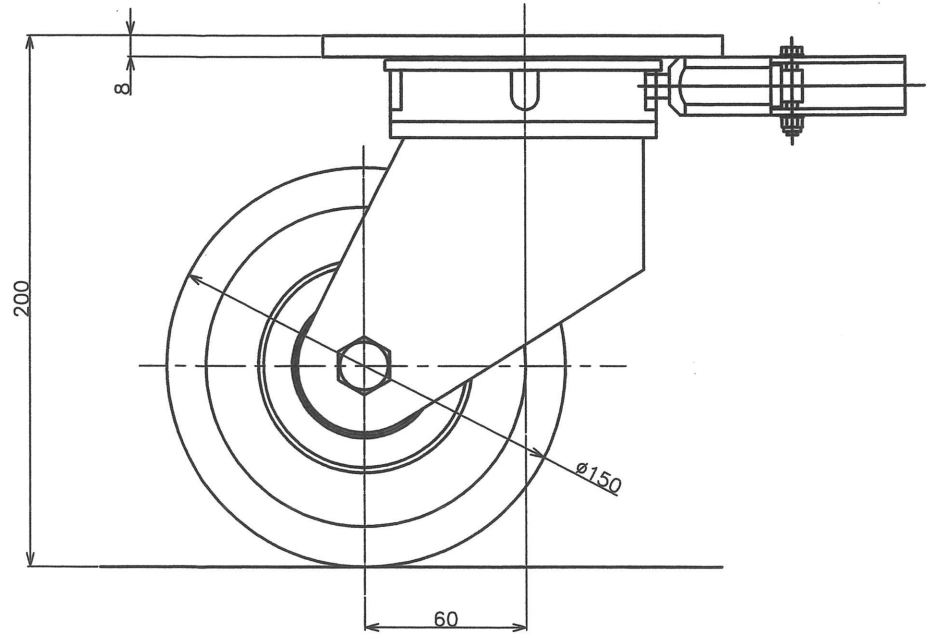
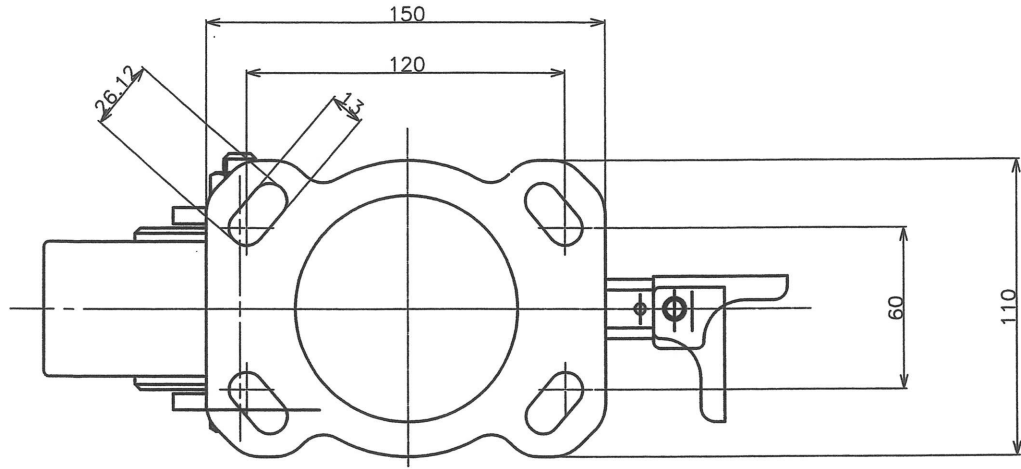
自由車・固定車切替付 : 3SSK型

: m/m

型式	車輪サイズ	金具取付高さ	金具股内幅	偏芯量	ヘアリング軸径	車軸ホルダサイズ	金具取付座寸法	金具取付寸法	取付座厚さ	取付穴径	自由・固定切替え	自重	最大荷重 Kg
	外径×タイヤ幅	H	W1	E	d	B	□×□1	P×P1	T	Q	切替え箇所 90度毎	NW	
3SSK-U75×50	75×50	125	63	30	17φ	M10	150×110	120×60	8	13	4	5.0	400
3SSK-U100×50	100×50	150	63	40	20φ	M10	150×110	120×60	8	13	4	6.0	500
3SSK-U150×50	150×50	200	63	60	25φ	M12	150×110	120×60	8	13	4	9.0	750
3SSK-U200×50	200×50	250	63	70	25φ	M12	150×110	120×60	8	13	4	15.5	1000
3SSK-U250×50	250×50	300	63	80	30φ	M16	150×110	120×60	8	13	4	21.0	1100
3SSK-U300×50	300×50	350	63	90	30φ	M16	150×110	120×60	8	13	4	30.5	1200



				年月日	:2017.8.21	図面名	自由車・固定車切換え 3SSK型
記号	訂正事項			日付		図番	3SSK-00-00
製図	設計	検図	承認	投影法	第3角法		
小林	小林			株式会社 サンエステック			



品番	品名	数量	型式
製番		客先	様向
尺度	1/2	品名	自由車・固定車切換え 150x50
年月日	: 2017.8.21	図面名	組立図 Cap 750 Kg
投影法	第3角法	図番	3SSK-150x50-00

製図	設計	検図	承認
小林	小林		
記号	訂正事項	日付	担当

株式会社 サンエステック