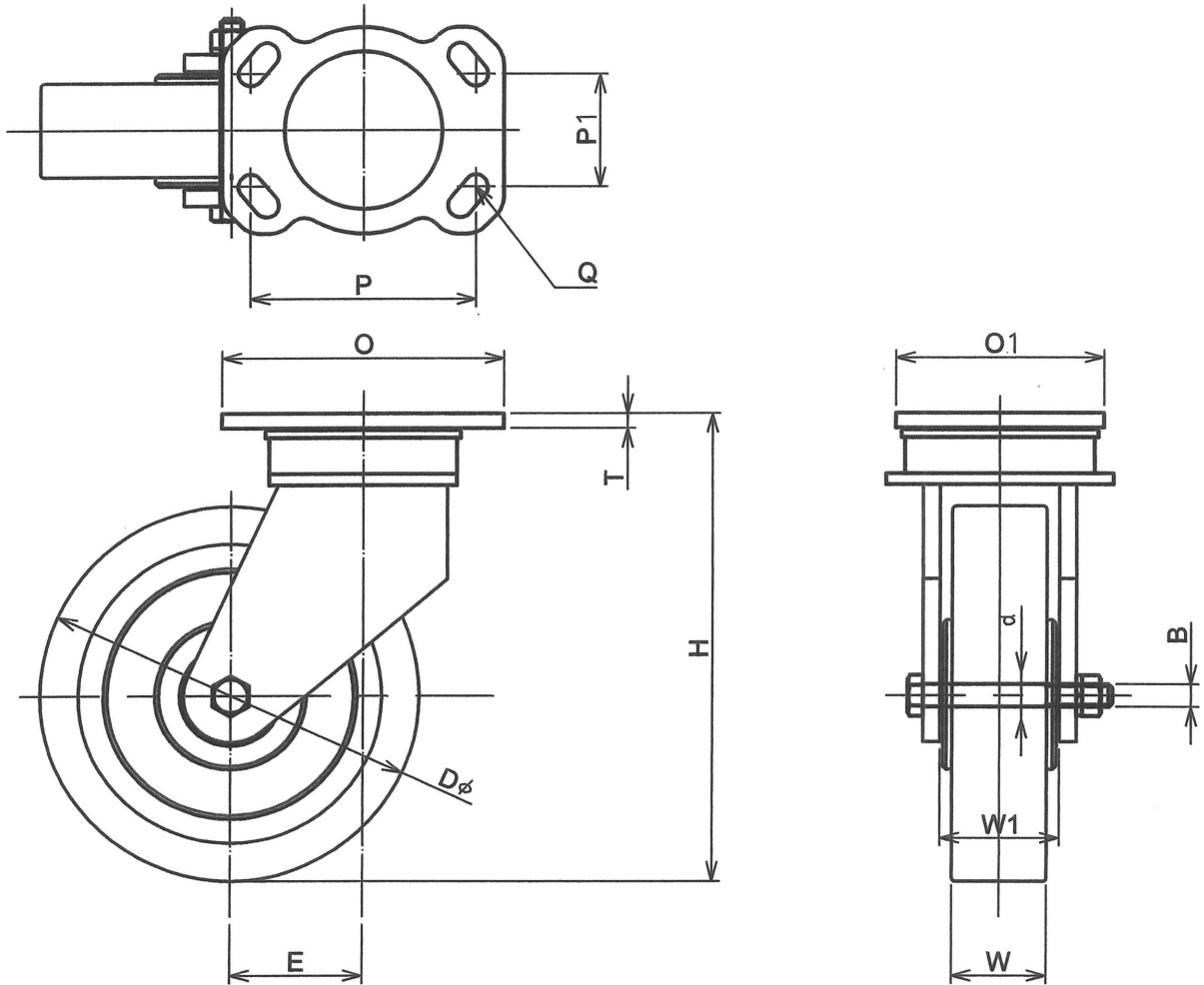


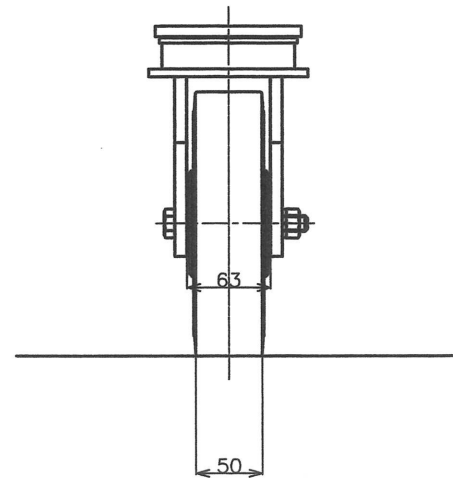
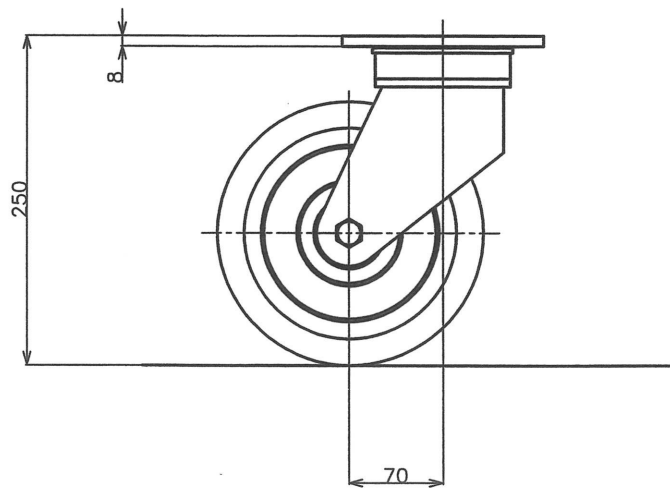
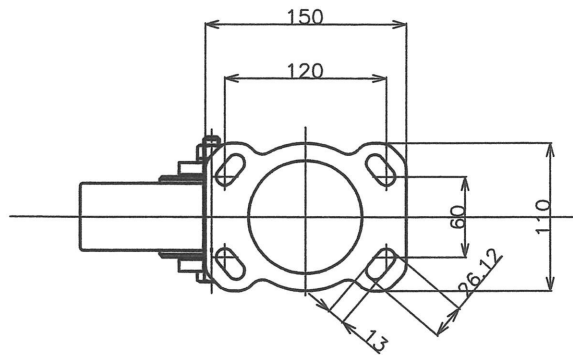
自由車 : 3SS型

: m/m

型式	車輪サイズ	金具取付高さ	金具股内幅	備芯量	ベアリング軸径	車軸ホムサイズ	金具取付座寸法	金具取付寸法	取付座厚さ	取付穴径	自重	最大荷重 Kg
	外径×タイヤ幅	H	W1	E	d	B	□×□1	P×P1	T	Q	NW	
3SS-75×50	75 × 50	125	63	30	17φ	M10	150×110	120×60	8	13	4.5	400
3SS-100×50	100 × 50	150	63	40	20φ	M10	150×110	120×60	8	13	5.5	500
3SS-150×50	150 × 50	200	63	60	25φ	M12	150×110	120×60	8	13	8.5	750
3SS-200×50	200 × 50	250	63	70	25φ	M12	150×110	120×60	8	13	15.0	1000
3SS-250×50	250 × 50	300	63	80	30φ	M16	150×110	120×60	8	13	20.5	1100
3SS-300×50	300 × 50	350	63	90	30φ	M16	150×110	120×60	8	13	30.0	1200



				年月日	:2017.8.21	図面名	自由車
記号	訂正事項			日付		図番	3SS-00-00
製図	設計	検図	承認	投影法	第3角法		
小林	小林			株式会社 サンエステック			



品番	品名	数量	型式
製番		客先	様向
尺度	1/4	品名	自由車 200x50
年月日	2017.8.21	図面名	組立図 Cap 1000 Kg
投影法	第3角法	図番	3SS-200x50-00

				製図	設計	検図	承認
				小林	小林		
記号	訂正事項	日付	担当				

株式会社 サンエステック