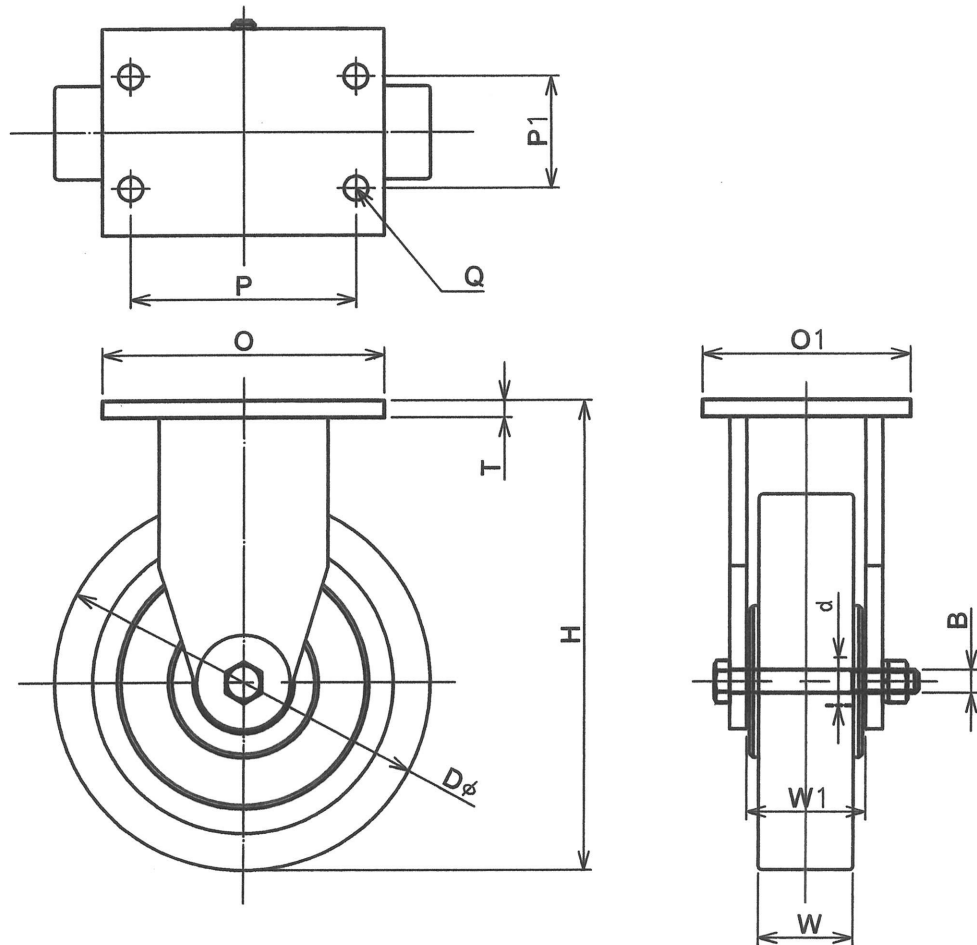


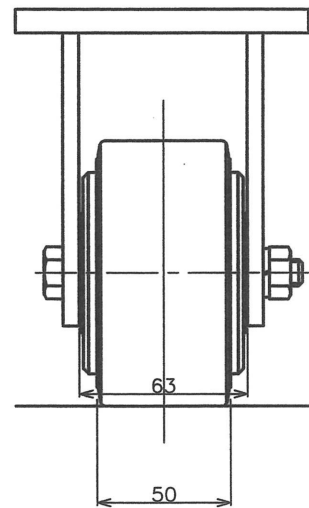
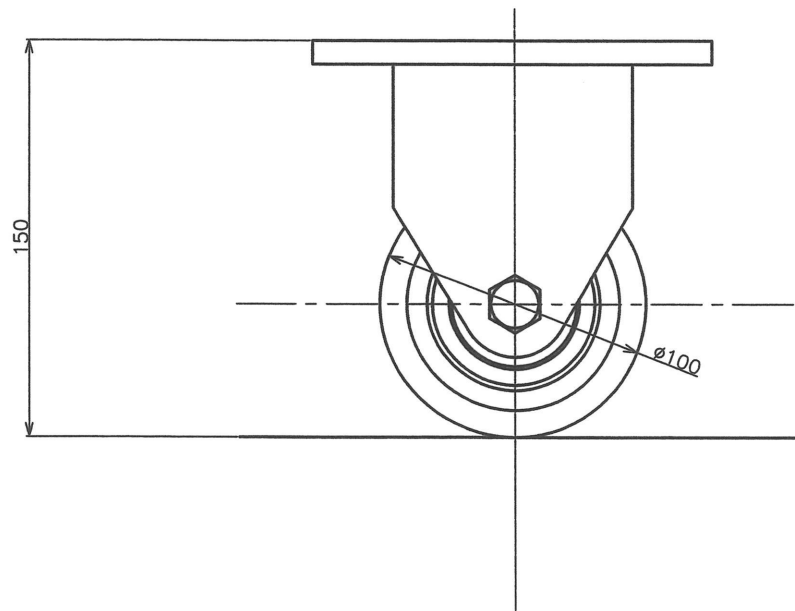
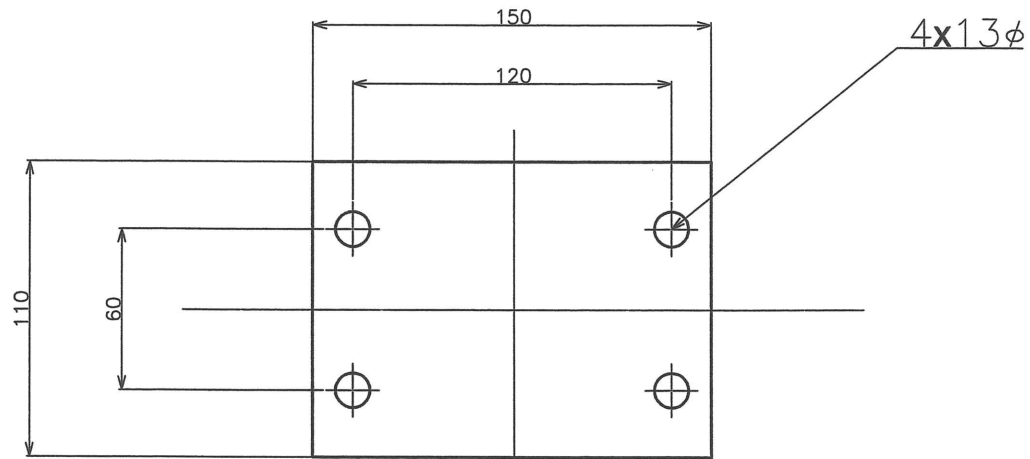
# 固定車 : 3SW型

: m/m

型式	車輪サイズ	金具取付高さ	金具股内幅		ヘアリング軸径	車軸ホルトサイズ	金具取付座寸法	金具取付寸法	取付座厚さ	取付穴径	自重	最大荷重 Kg
	外径×タイヤ幅	H	W1		d	B	□×□1	P×P1	T	Q	NW	
3SW-75×50	75×50	125	63		17φ	M10	150×110	120×60	9	13	3.5	400
3SW-100×50	100×50	150	63		20φ	M10	150×110	120×60	9	13	4.5	500
3SW-150×50	150×50	200	63		25φ	M12	150×110	120×60	9	13	7.5	750
3SW-200×50	200×50	250	63		25φ	M12	150×110	120×60	9	13	14.0	1000
3SW-250×50	250×50	300	63		30φ	M16	150×110	120×60	9	13	19.5	1100
3SW-300×50	300×50	350	63		30φ	M16	150×110	120×60	9	13	29.0	1200



				年月日	:2017.8.21	図面名	固定車
記号	訂正事項			日付		図番	3SW-00-00
製図	設計	検図	承認	投影法	第3角法		
小林	小林			株式会社 サンエステック			



品番	品名	数量	型式
製番		客先	横向
尺度	1/2	品名	固定車 100x50
年月日	: 2017.8.21	図面名	組立図 Cap 500 Kg
投影法	第3角法	図番	3SW-100x50-00

製図	設計	検図	承認
小林	小林		
記号	訂正事項	日付	担当

株式会社 サンエステック