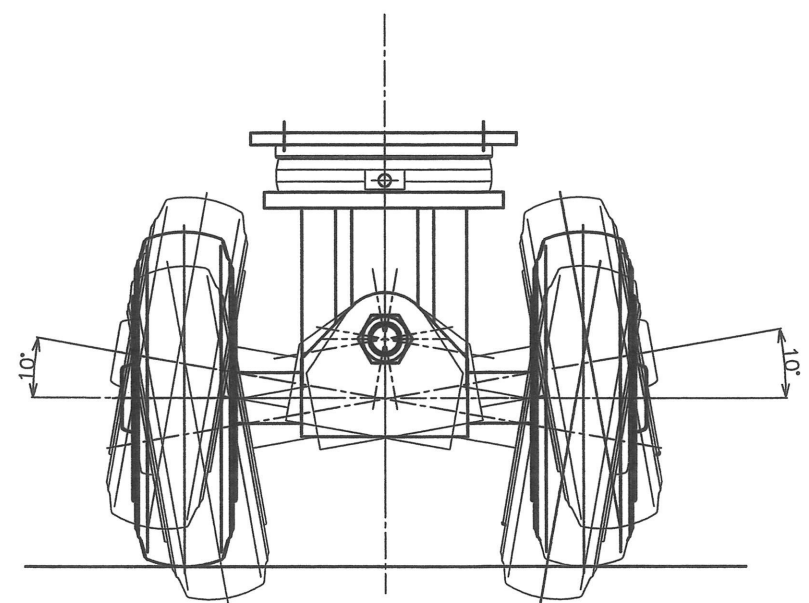
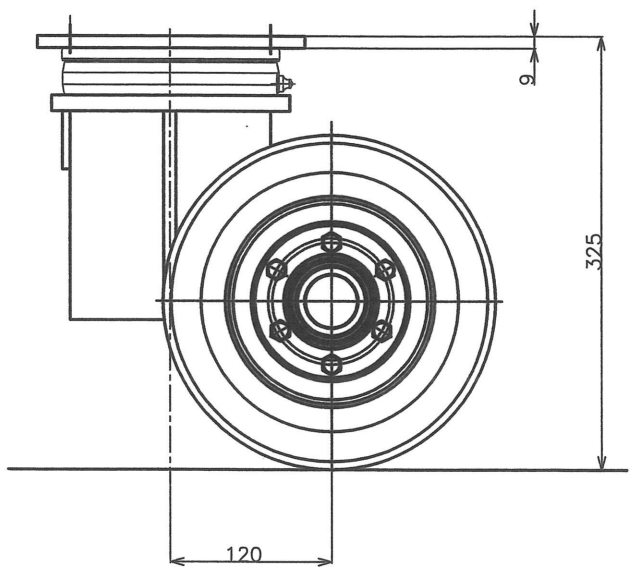


走行速度 Max 10Km/h 最大荷重 670 Kg

本体組付け自重 47 Kg



| 品番 | 品名 | 数量 | 型式 |
|-----|-----------|-----|-----------------------|
| 製番 | | 客先 | 様向 |
| 尺度 | 1/4 | 品名 | 双輪 ローリング付自由車 UN3.00-5 |
| 年月日 | 2017・8・21 | 図面名 | 組立図 |
| 投影法 | 第3角法 | 図番 | 3SWRS-3.00-5-00 |

株式会社 サンエステック

| 記号 | 訂正事項 | 日付 | 担当 | 製図 | 設計 | 検図 | 承認 |
|----|------|----|----|----|----|----|----|
| | | | | 小林 | 小林 | | |