

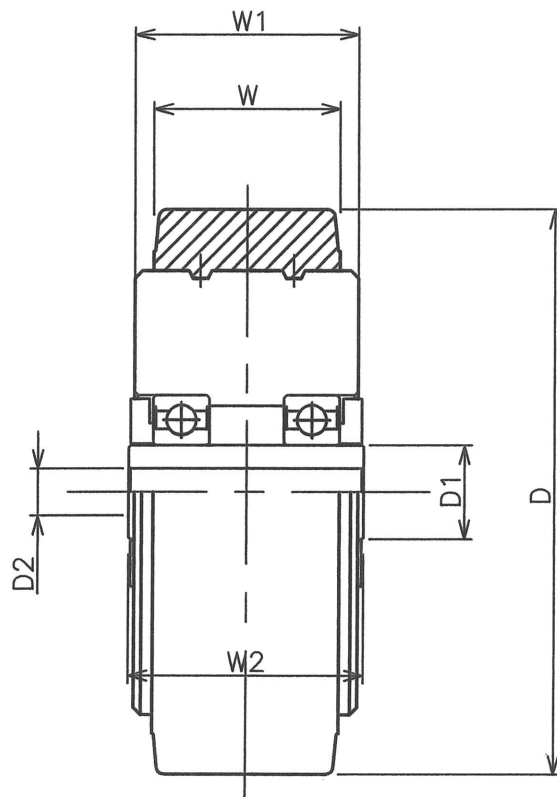
ポリウレタン車輪 : U型

ポリウレタン硬度 : 90度

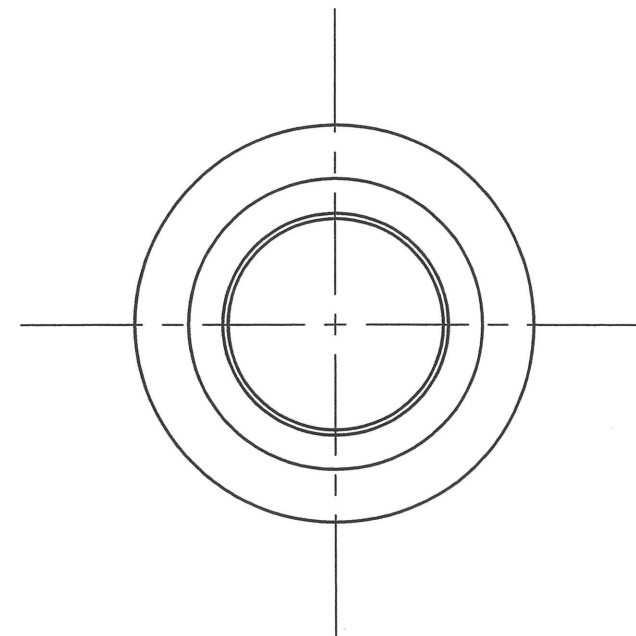
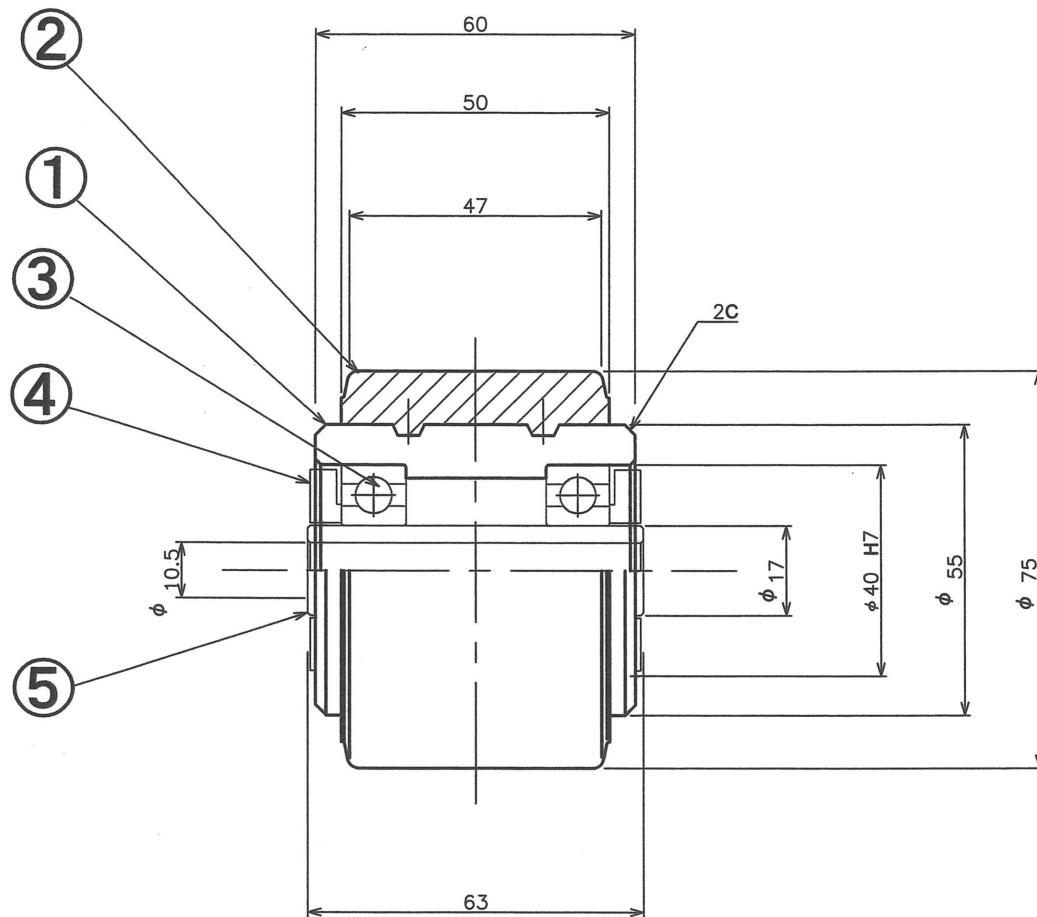
ポリウレタン圧縮係数 : 0.12

: m/m

型式	車輪外径	タイヤ幅	ホース幅	ベアリング	軸径	金具取付用軸パイプ			自重	最大荷重 Kg
	D	W	W1	深溝玉軸受	D1	外径 D1	長さ W2	ボルト穴径 D2	NW	
U75×50	75	50	60	#6203Z	17	17	63	10.3	1.5	400
U100×50	100	50	60	#6204Z	20	20	63	10.3	2.2	500
U150×50	150	50	60	#6205Z	25	25	63	12.3	4.9	750
U200×50	200	50	60	#6205Z	25	25	63	12.3	10.1	1000
U250×50	250	50	60	#6206Z	30	30	63	16.3	15.8	1100
U300×50	300	50	60	#6206Z	30	30	63	16.3	24.5	1200



				年月日	:2017.8.21	図面名	ポリウレタン車輪 U型
記号	訂正事項			日付		図番	3S-U-00
製図	設計	検図	承認	投影法	第3角法		
小林	小林			株式会社 サンエステック			



5	車軸	1	SS400	ミガキ φ 17
4	段付座金	2	SS400	φ 38
3	ヘアリング	2		#6203Z
2	踏み面	1	ホリウレタン	TU-901硬度90° 圧縮0.1
1	鉄心	1	STKM	φ 60.5×14t
品番	品名	数量	材質	型式

製番		客先	様向	
尺度	1/1	品名	標準型 ウレタン車輪 φ75×50	
年月日	: 2011.02.28	図面名	組立図	最大荷重 400Kg
投影法	第3角法	図番	11S-112-07-00	

				製図	設計	検図	承認
				小林	小林		
記号	訂正事項	日付	担当				

株式会社 サンエステック