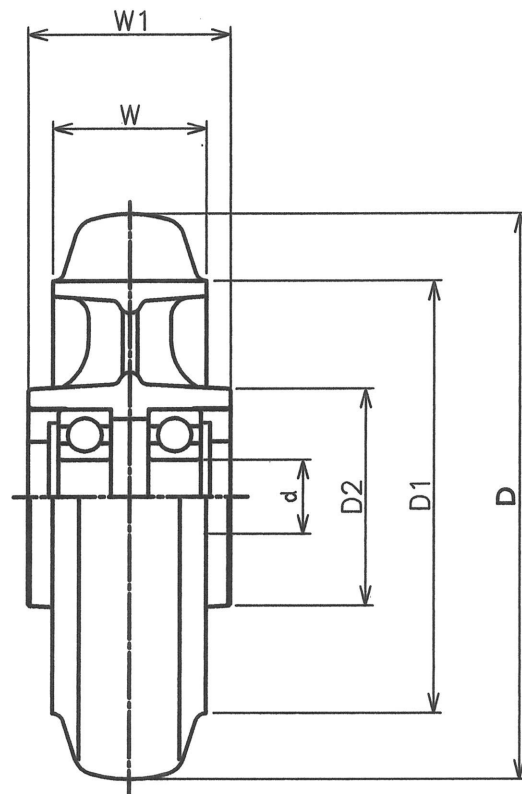


ソリッドゴム車輪 : HB型

ソリッドゴム硬度 : 65度

: m/m

型式	車輪外径	タイヤ幅	ホース幅	ベアリング	軸径	鉄心外径	ホース径	スポーク	自重	最大荷重 Kg
	D	W	W1	深溝玉軸受	d	D1	D2	アーム数	NW	
HB 100x65	100	64	70	#6203	17	70	55	ベタ	1.7	180
HB 150x65	150	64	70	#6205	25	114	65	ベタ	3.0	250
HB 200x65	200	64	70	#6205	25	165	66	4本	4.1	330
HB 250x65	250	64	76	#6205	25	210	66	5本	5.3	370
HB 300x65	300	64	82	#6206	30	254	76	5本	7.3	440



				年月日	:2017.8.21	図面名	ポリウレタン車輪 U型
記号	訂正事項			日付		図番	3S-UB-00
製図	設計	検図	承認	投影法	第3角法		
小林	小林			株式会社 サンエステック			