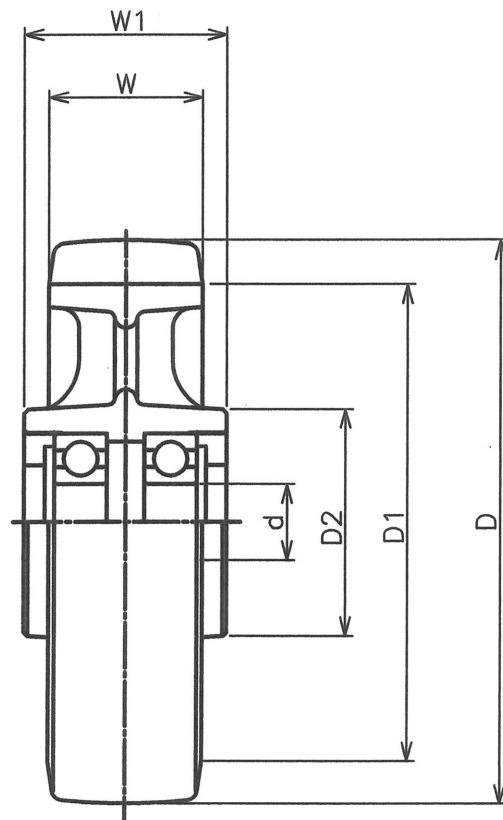


ポリウレタン車輪 : UHB型

ポリウレタン硬度 : 90度

: m/m

| 型式 | 車輪外径 | タイヤ幅 | ボス幅 | ベアリング | 軸径 | 鉄心外径 | ボス径 | スポーク | 自重 | 最大荷重 Kg |
|------------|------|------|-----|-------|----|------|-----|------|-----|------------|
| | D | W | W1 | 深溝玉軸受 | d | D1 | D2 | アーム数 | NW | |
| UHB 100x65 | 100 | 64 | 70 | #6203 | 17 | 80 | 80 | ハタ | 2.2 | 380 |
| UHB 150x65 | 150 | 64 | 70 | #6205 | 25 | 128 | 65 | ハタ | 3.3 | 510 |
| UHB 200x65 | 200 | 64 | 70 | #6205 | 25 | 176 | 69 | 4本 | 5.0 | 650 |
| UHB 250x65 | 250 | 64 | 70 | #6206 | 30 | 220 | 83 | 5本 | 7.5 | 810 |
| UHB 300x65 | 300 | 64 | 82 | #6206 | 30 | 260 | 85 | 5本 | 9.3 | 980 |



| | | | | | | | |
|----|------|----|----|--------------|------------|-----|-------------|
| | | | | 年月日 | :2017.8.21 | 図面名 | ポリウレタン車輪 U型 |
| 記号 | 訂正事項 | | | 日付 | | 図番 | 3S-UB-00 |
| 製図 | 設計 | 検図 | 承認 | 投影法 | 第3角法 | | |
| 小林 | 小林 | | | 株式会社 サンエステック | | | |