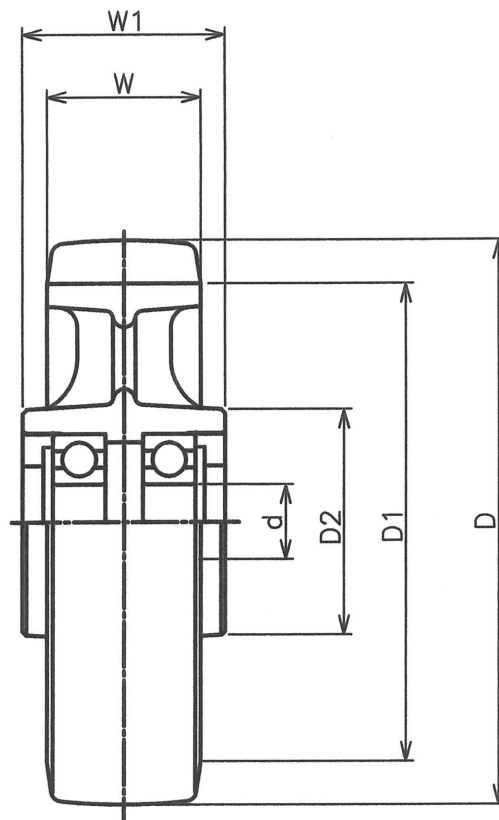


ポリウレタン車輪 : UB型

ポリウレタン硬度 : 90度

: m/m

型式	車輪外径	タイヤ幅	ホース幅	ヘアリング	軸径	鉄心外径	ホース径	スポーク	自重	最大荷重 Kg
	D	W	W1	深溝玉軸受	d	D1	D2	アーム数	NW	
UB75	75	32	38	#6200	10	59	40	ハタ	0.6	160
UB100	100	32	41	#6201	12	80	43	ハタ	0.9	200
UB150	150	38	57	#6204	20	130	60	4本	1.9	320
UB200	200	42	57	#6205	25	180	71	5本	3.3	420
UB250	250	45	64	#6205	25	230	70	5本	5.3	540
UB300	300	50	70	#6206	30	280	85	5本	8.2	600



				年月日	:2017.8.21	図面名	ポリウレタン車輪 U型
記号	訂正事項			日付		図番	3S-UB-00
製図	設計	検図	承認	投影法	第3角法		
小林	小林			株式会社 サンエステック			