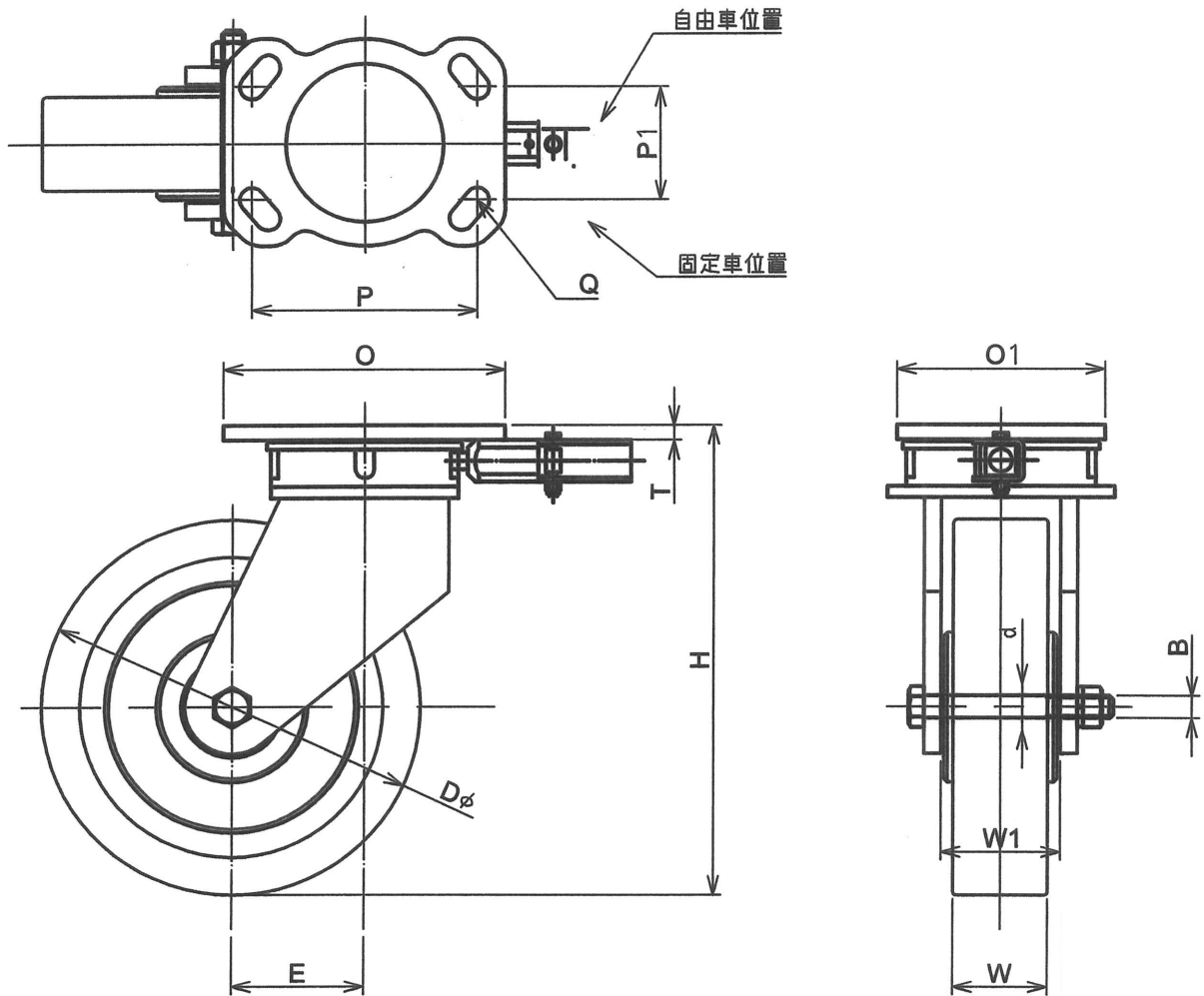


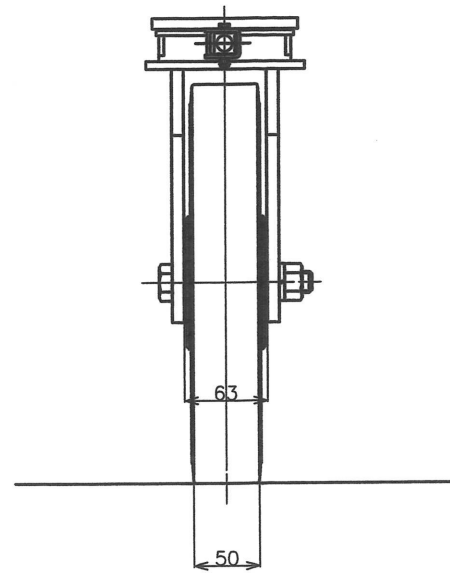
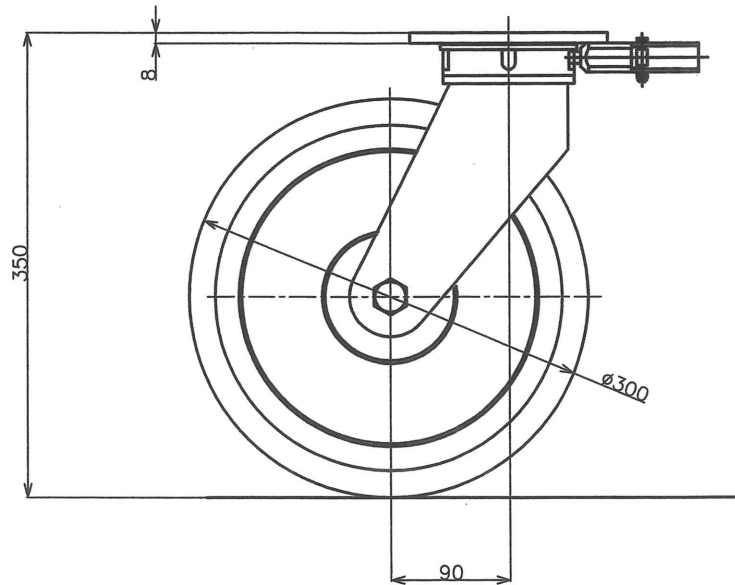
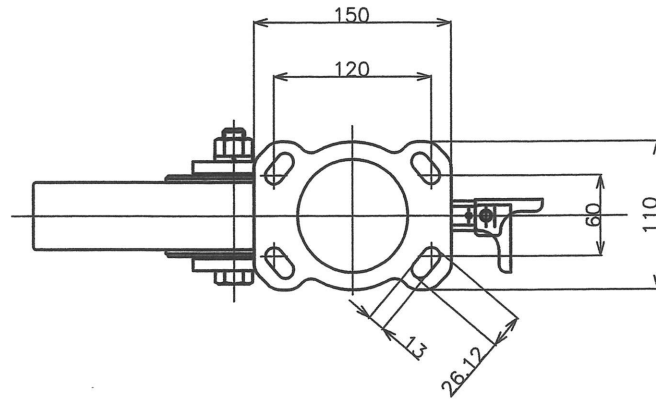
自由車・固定車切替付 : 3SSK型

: m/m

| 型式 | 車輪サイズ | 金具取付高さ | 金具股内幅 | 偏芯量 | ヘアリング軸径 | 車軸ホルダサイズ | 金具取付座寸法 | 金具取付寸法 | 取付座厚さ | 取付穴径 | 自由・固定切替え | 自重 | 最大荷重 Kg |
|--------------|---------|--------|-------|-----|---------|----------|---------|--------|-------|------|---------------|------|------------|
| | 外径×タイヤ幅 | H | W1 | E | d | B | □×□1 | P×P1 | T | Q | 切替え箇所 90度毎 | NW | |
| 3SSK-U75×50 | 75×50 | 125 | 63 | 30 | 17φ | M10 | 150×110 | 120×60 | 8 | 13 | 4 | 5.0 | 400 |
| 3SSK-U100×50 | 100×50 | 150 | 63 | 40 | 20φ | M10 | 150×110 | 120×60 | 8 | 13 | 4 | 6.0 | 500 |
| 3SSK-U150×50 | 150×50 | 200 | 63 | 60 | 25φ | M12 | 150×110 | 120×60 | 8 | 13 | 4 | 9.0 | 750 |
| 3SSK-U200×50 | 200×50 | 250 | 63 | 70 | 25φ | M12 | 150×110 | 120×60 | 8 | 13 | 4 | 15.5 | 1000 |
| 3SSK-U250×50 | 250×50 | 300 | 63 | 80 | 30φ | M16 | 150×110 | 120×60 | 8 | 13 | 4 | 21.0 | 1100 |
| 3SSK-U300×50 | 300×50 | 350 | 63 | 90 | 30φ | M16 | 150×110 | 120×60 | 8 | 13 | 4 | 30.5 | 1200 |



| | | | | | | | |
|----|------|----|----|--------------|------------|-----|------------------|
| | | | | 年月日 | :2017.8.21 | 図面名 | 自由車・固定車切換え 3SSK型 |
| 記号 | 訂正事項 | | | 日付 | | 図番 | 3SSK-00-00 |
| 製図 | 設計 | 検図 | 承認 | 投影法 | 第3角法 | | |
| 小林 | 小林 | | | 株式会社 サンエステック | | | |



| 品番 | 品名 | 数量 | 型式 |
|-----|-----------|-----|-------------------|
| 製番 | | 客先 | 様向 |
| 尺度 | 1/4 | 品名 | 自在車・固定車切替え 300x50 |
| 年月日 | 2017.8.21 | 図面名 | 組立図 Cap 1200 Kg |
| 投影法 | 第3角法 | 図番 | 3SSK-300x50-00 |

| 製図 | 設計 | 検図 | 承認 |
|----|------|----|----|
| 小林 | 小林 | | |
| 記号 | 訂正事項 | 日付 | 担当 |

株式会社 サンエステック